



南京凌鸥创芯电子有限公司

# ***LKS32AT086 Datasheet***

© 2020, 版权归凌鸥创芯所有  
机密文件，未经许可不得扩散

# 1 概述

## 1.1 功能简述

LKS32AT086N8Q9(B)是集成 32 位 Cortex-M0 内核的车规级 MCU,同时集成了三相全桥自举式栅极驱动模块,可直接驱动 6 个 N 型 MOSFET。

### 性能

- 96MHz 32 位 Cortex-M0 内核
- 集成自主指令集电机控制专用 DSP
- MCU 超低功耗休眠模式
- 三相全桥自举式栅极驱动模块
- 汽车级工作温度范围
- 超强抗静电和群脉冲能力
- 通过 AEC-Q100 检测认证

### ● 存储器

- 64kB Flash, 带加密功能
- 8kB RAM

### ● 工作范围

- LKS32AT086N8Q9(B)双电源供电, MCU 部分采用 2.2V~5.5V 电源供电(B 版本芯片 3.0V~5.5V 电源供电), 内部集成 1 个 LDO, 为数字部分电路供电。驱动模块电源供电请根据芯片型号参考栅极驱动模块电气参数
- 工作温度: -40~125°C

### ● 时钟

- 内置 4MHz 高精度 RC 时钟, -40~105°C范围内精度在±1%之内, -40~125°C范围内精度在±1.5%之内
- 内置低速 32KHz 低速时钟, 供低功耗模式使用
- 可外挂 4MHz 外部晶振
- 内部 PLL 可提供最高 96MHz 时钟

### ● 外设模块

- 两路 UART
- 一路 SPI, 支持主从模式



- 一路 IIC，支持主从模式
- 一路 CAN，建议使用外部晶振作为参考时钟
- 2 个通用 16 位 Timer，支持捕捉和边沿对齐 PWM 功能
- 2 个通用 32 位 Timer，支持捕捉和边沿对齐 PWM 功能；支持正交编码输入，CW/CCW 输入，脉冲+符号输入
- 电机控制专用 PWM 模块，支持 8 路 PWM 输出，独立死区控制
- Hall 信号专用接口，支持测速、去抖功能
- 硬件看门狗
- 最多 4 组 16bit GPIO。P0.0/P0.1/P1.0/P1.1 4 个 GPIO 可以作为系统的唤醒源。P0.15 ~ P0.0 共 16 个 GPIO 可以用作外部中断源输入。

#### ● 模拟模块

- 集成 1 路 12bit SAR ADC，同步双采样，3Msps 采样及转换速率，最多支持 13 通道
- 集成 4 路运算放大器，可设置为差分 PGA 模式
- 集成两路比较器，可设置滞回模式
- 集成 12bit DAC 数模转换器
- 内置 $\pm 3^{\circ}\text{C}$ 温度传感器
- 内置 1.2V 0.8%精度电压基准源
- 内置 1 路低功耗 LDO 和电源监测电路
- 集成高精度、低温飘高频 RC 时钟
- 集成晶体起振电路

## 1.2 性能优势

- 高可靠性、高集成度、最终产品体积小、节约 BOM 成本；
- 内部集成 4 路高速运放和两路比较器，可满足单电阻/双电阻/三电阻电流采样拓扑架构的不同需求；
- 内部高速运放集成高压保护电路，可以允许高电压共模信号直接输入芯片，可以用最简单的电路拓扑实现 MOSFET 电阻直接电流采样模式；
- 应用专利技术使 ADC 和高速运放达到最佳配合，可处理更宽的电流动态范围，同时兼顾高速小电流和低速大电流的采样精度；
- 整体控制电路简洁高效，抗干扰能力强，稳定可靠；



- 集成三相全桥自举式栅极驱动模块；
- 支持 IEC/UL60730 功能安全认证；

适用于有感 BLDC/无感 BLDC/有感 FOC/无感 FOC 及步进电机、永磁同步、异步电机等控制系统。



### 1.3 命名规则

	<b>LKS32</b>	<b>MC</b>	<b>080</b>	<b>R</b>	<b>8</b>	<b>T</b>	<b>8</b>	<b>XX</b>	<b>(X)</b>
<b>Device series</b>									
LKS32	= 32bit MCU								
<b>Product type</b>									
MC	= Motor Control Applications								
AT	= Automobile Applications								
<b>Device sub family</b>									
080/081/082/	= 2.2~5.5V,1 ADC,4 PGA,DSP								
083/085/088									
084D/086	= 2.2~5.5V,1 ADC,4 PGA,DSP,6N Driver								
087(A)	= 2.2~5.5V,1 ADC,2 PGA								
087C	= 2.2~5.5V,1 ADC,2 PGA, CAN								
087D/087E	= 7.5~28V, 1 ADC,2 PGA,3P3N Driver								
089	= 2.2~5.5V,1 ADC,2 PGA								
089XL	= 2.2~5.5V,1 ADC,4 PGA,DSP,6N Driver,LIN								
<b>Pin count</b>									
L	= 16 pins								
H	= 20 pins								
M	= 24 pins								
K	= 32 pins								
F	= 40 pins								
C	= 48 pins								
N	= 52 pins								
R	= 64 pins								
V	=100 pins								
Z	=144 pins								
<b>Code size</b>									
4	= 16Kbyte Flash Memory								
6	= 32Kbyte Flash Memory								
8	= 64Kbyte Flash Memory								
B	=128Kbyte Flash Memory								
C	=256Kbyte Flash Memory								
<b>Package</b>									
P	= TSSOP								
T	= TQFP/LQFP								
Q	= QFN								
S	= SSOP								
H	= BGA								
<b>Temperature range</b>									
6	= -40~85°								
8	= -40~105°								
9	= -40~125°								
<b>Options</b>									
TR	= Tape and reel packing								
P	= Engineering Samples								
<b>Version</b>									
X	= Version, B~Z								

图 1-1 凌鸥创芯器件命名规则



### 1.4 系统资源框图

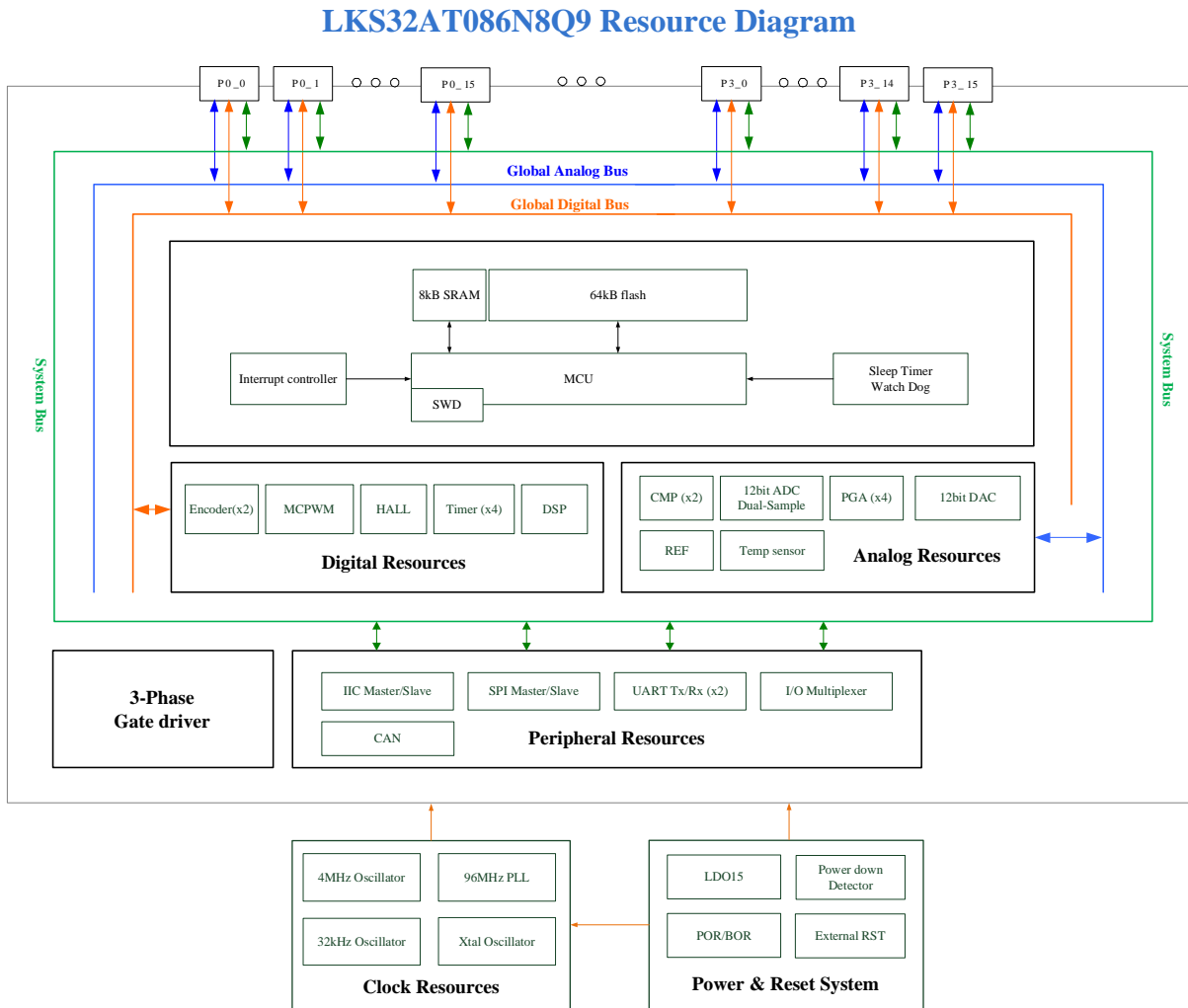


图 1-2 LKS32AT086N8Q9(B)系统框图



### 1.5 矢量正弦控制系统

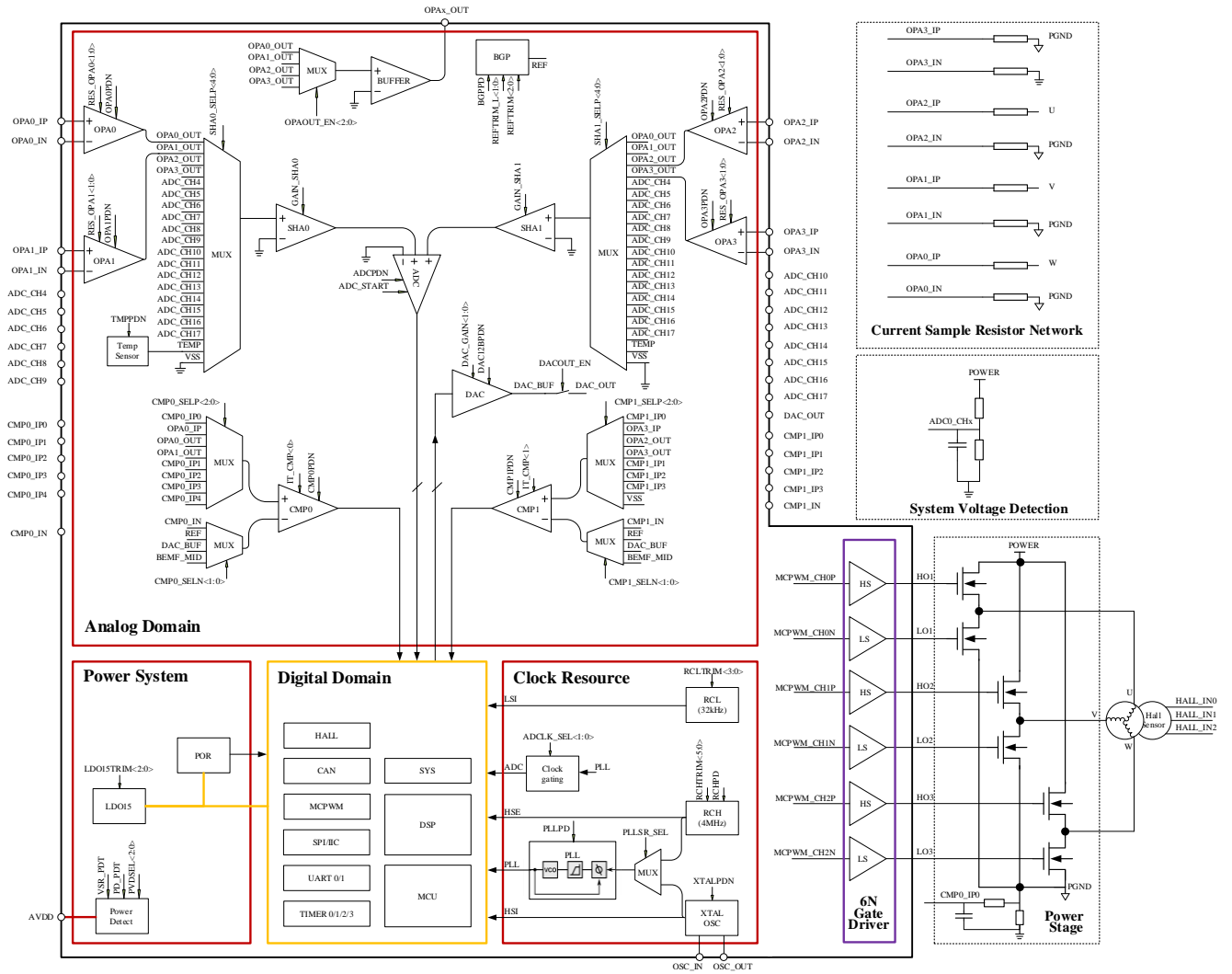


图 1-3 LKS32AT086N8Q9(B)矢量正弦控制系统简化原理图

## 2 器件选型表

表 2-1 LKS08x 系列器件选型表

	主频 (MHz)	Flash (kB)	RAM (kB)	ADC 通道数	DAC	比较器	比较器通道数	OPA	HALL	SPI	IIC	UART	CAN	Temp. Sensor	PLL	QEP	Gate driver	预驱电流 (A)	预驱电源(V)	栅压耐压 (V)	其他	Package
LKS32MC080R8T8(B)	96	64	8	13	12BITx1	2	9	4	3路	1	1	2	Yes	Yes	Yes	Yes						LQFP64
LKS32MC081C8T8(B)	96	64	8	12	12BITx1	2	9	4	3路	1	1	2		Yes	Yes							TQFP48
LKS32MC082K8Q8(B)	96	64	8	8	12BITx1	2	6	3	3路	1	1	2		Yes	Yes							QFN5*5 32L-0.75
LKS32MC083C8T8(B)	96	64	8	12	12BITx1	2	9	4	3路	1	1	2	Yes	Yes	Yes	Yes						TQFP48
LKS32MC084DF6Q8	96	32	8	11	12BITx1	2	7	4	3路	1	1	2		Yes	Yes		6N	+1.2/-1.5	4.5~20*1	200		QFN5*5 40L-0.75
LKS32AT085C8Q9	96	64	8	12	12BITx1	2	9	4	3路	1	1	2	Yes	Yes	Yes	Yes						QFN6*6 48L-0.55
LKS32AT086N8Q9	96	64	8	11	12BITx1	2	9	4	3路	1	1	2	Yes	Yes	Yes	Yes	6N	+1.2/-1.5	4.5~20	200		QFN6*6 52L-0.55
LKS32MC086N8Q8	96	64	8	11	12BITx1	2	9	4	3路	1	1	2	Yes	Yes	Yes	Yes	6N	+1.2/-1.5	4.5~20	200		QFN6*6 52L-0.55
LKS32MC087M6S8(B)	96	32	8	5	12BITx1	2	6	2	3路			1		Yes	Yes							SSOP24L
LKS32MC087AM6S8(B)	96	32	8	5	12BITx1	2	6	2	3路			1		Yes	Yes							SSOP24L
LKS32MC087CM8S8(B)	96	64	8	5	12BITx1	2	6	2	3路			1	Yes	Yes	Yes							SSOP24L
LKS32MC087DM6S8	96	32	8	5	12BITx1	2	6	2	3路			1		Yes	Yes		3P3N	+0.05/-0.3	7~28		5V LDO*2	SSOP24L
LKS32MC087EM6S8	96	32	8	5	12BITx1	2	7	2	3路			1		Yes	Yes		3P3N	+0.05/-0.3	7~28		5V LDO	SSOP24L
LKS32MC088C6T8(B)	96	32	8	12	12BITx1	2	9	4	3路	1	1	2		Yes	Yes							TQFP48
LKS32MC088KU8Q8	96	64	8	8	12BITx1	2	7	3	3路	1	1	2	Yes	Yes	Yes	Yes	6N	+0.45/-1	4.5~20	600	5V LDO	QFN43L
LKS32AT089XLN8Q9	96	64	8	11	12BITx1	2	9	4	3路	1	1	2	Yes	Yes	Yes	Yes	6N	+1.2/-1.5	4.5~20	200	5V LDO	QFN6*6 52L-0.55

\*1: 部分型号由于集成多种预驱, 分为多种版本, 预驱供电电压范围不同, 具体参考电气性能参数。

\*2: 部分型号集成 5V LDO, 当芯片使用 5.5~18V VBAT 供电时, 内部 LDO 可产生 5V 电源给 MCU 供电, 或供电至片外, 具体以管脚说明为准。





## 3 管脚分布

### 3.1 管脚分布图及管脚说明

#### 3.1.1 特别说明

下列引脚图中红色 PIN 脚内置上拉至 AVDD 的电阻：

RSTN 引脚内置 100kΩ 上拉电阻，固定开启上拉

SWDIO/SWCLK 内置 10kΩ 上拉电阻，固定开启上拉

其余红色 PIN 脚内置 10kΩ 上拉电阻，可软件控制开启关闭上拉

**UARTx\_TX(RX):** UART 的 TX 和 RX 支持互换。当 GPIO 第二功能选择为 UART，且 GPIO\_PIE 即输入使能时，可以作为 UART\_RX 使用；当 GPIO\_POE 使能时，可以作为 UART\_TX 使用。一般同一 GPIO 不同时使能输入和输出，否则输入 PDI 会接收到 PDO 发出的数据。

**SPI\_DI(DO):** SPI 的 DI 和 DO 支持互换，当 GPIO 第二功能选择为 SPI，且 GPIO\_PIE 即输入使能时，可以作为 SPI\_DI 使用；当 GPIO\_POE 即输出使能时，可以作为 SPI\_DO 使用。一般同一 GPIO 不同时使能输入和输出，否则输入 PDI 会接收到 PDO 发出的数据。

3.1.2 LKS32AT086N8Q9(B)



图 3-1 LKS32AT086N8Q9(B)管脚分布图

表 3-1 LKS32AT086N8Q9(B)管脚说明

编号	名称	类型	功能说明
0	GND	地	系统地
1	HALL_IN1/MCPWM_CH2N/UART1_TX(RX)/TIM1_CH1/ADC_TRIGGER0/CMP1_IP2/CAN_TX/P2.5	输入/输出	Hall 传感器 B 相输入/电机 PWM 通道 2 低边 /UART1_TX(RX)/Timer1 通道 1/ADC 触发信号 0/比较器 1 同相端输入通道 2/CAN 发送/P2.5, 内置可软件开启的 10k 上拉电阻



编号	名称	类型	功能说明
2	HALL_IN0/MCPWM_CH2P/UART1_TX(RX)/TIM1_CH0/ ADC_TRIG3/ CMP1_IP1/CAN_RX/P2.4	输入/输出	Hall 传感器 A 相输入/电机 PWM 通道 2 高边/ /UART1_TX(RX)/Timer1 通道 0/ADC 触发信号 3/比 较器 1 同相端输入通道 1/CAN 接收/P2.4, 内置可软 件开启的 10k 上拉电阻
3	CMP1_OUT/MCPWM_BKIN0/SPI_CS/REF/P2.3	输入/输出	比较器 1 输出/电机 PWM 终止信号 0/SPI 片选信号/ 电压参考信号/P2.3
4	CMP1_IN/P2.2	输入/输出	比较器 1 反相端输入/P2.2
5	SPI_CLK/ADC_CH14/CMP1_IP0/P2.1	输入/输出	SPI 时钟/ADC 通道 14/比较器 1 同相端输入通道 0/P2.1, 内置可软件开启的 10k 上拉电阻
6	OPA3_IP/P3.15	输入/输出	运放 3 同相端输入/P3.15
7	OPA3_IN/P3.14	输入/输出	运放 3 反相端输入/P3.14
8	SPI_DI(DO)/SDA/P2.10	输入/输出	SPI_DI(DO)/IIC 数据/P2.10, 内置可软件开启的 10k 上拉电阻
9	SPI_DI(DO)/SCL/ADC_CH12/CMP0_IP0/P2.9	输入/输出	SPI_DI(DO)/IIC 时钟/ADC 通道 12/比较器 0 同相端 输入通道 0/P2.9
10	OPA2_IN/P3.11	输入/输出	运放 2 反相端输入/P3.11
11	OPA2_IP/P3.10	输入/输出	运放 2 同相端输入/P3.10
12	MCPWM_CH3N/UART0_TX(RX)/SDA/TIM0_CH1/ ADC_TRIG3/SIF/P1.11	输入/输出	电机 PWM 通道 3 低边/UART0_TX(RX)/IIC 数据 /Timer0 通道 1/ADC 触发信号 3/P1.11, 内置可软件 开启的 10k 上拉电阻
13	ADC_CH13/MCPWM_CH3P/UART0_TX(RX)/SCL/TIM0_ CH0/ADC_TRIG2/P1.10	输入/输出	电机 PWM 通道 3 高边/UART0_TX(RX)/IIC 时钟 /Timer0 通道 0/ADC 触发信号 2/P1.10, 内置可软件 开启的 10k 上拉电阻
14	VB3	输入/输出	高侧浮动输入电源电压 3
15	HO3	输出	高侧栅极驱动信号输出 3, 由 MCU P1.8 口输出信号 控制, HO3 输出与 P1.8 信号为同相关系, 即输入为'1' 时, HO3 输出'1'
16	VS3	输入/输出	高侧浮动偏置电压 3
17	VB2	输入/输出	高侧浮动输入电源电压 2
18	VCC	电源	全桥驱动模块供电电源
19	HO2	输出	高侧栅极驱动信号输出 2, 由 MCU P1.6 口输出信号 控制, HO2 输出与 P1.6 信号为同相关系, 即输入为'1' 时, HO2 输出'1'
20	VS2	输入/输出	高侧浮动偏置电压 2
21	VB1	输入/输出	高侧浮动输入电源电压 1
22	HO1	输出	高侧栅极驱动信号输出 1, 由 MCU P1.4 口输出信号 控制, HO1 输出与 P1.4 信号为同相关系, 即输入为'1' 时, HO1 输出'1'
23	VS1	输入/输出	高侧浮动偏置电压 1
24	LO1	输出	低侧栅极驱动信号输出 1, 由 MCU P1.5 口的 PWM 输出功能控制, 即需配置 GPIO1_F7654[7:4], 同时 P3.13 需设置为输出态, 即需配置 GPIO3_POE[13]。



编号	名称	类型	功能说明
			LO1 输出与 P1.5 信号为同相关系, 即输入为'0'时, LO1 输出'0'
25	LO2	输出	低侧栅极驱动信号输出 2, 由 MCU P1.7 口的 PWM 输出功能控制, 即需配置 GPIO1_F7654[15:12], 同时 P1.12 需设置为输出态, 即需配置 GPIO1_POE[12]。LO2 输出与 P1.7 信号为同相关系, 即输入为'0'时, LO2 输出'0'
26	LO3	输出	低侧栅极驱动信号输出 3, 由 MCU P1.9 口的 PWM 输出功能控制, 即需配置 GPIO_FBA98[3:0], 同时 P1.15 需设置为输出态, 即需配置 GPIO1_POE[15]。LO3 输出与 P1.9 信号为同相关系, 即输入为'0'时, LO3 输出'0'
27	OPA0_IN/P3.7	输入/输出	运放 0 反相端输入/P3.7
28	ADC_CH11/OPA <sub>x</sub> _OUT/LD015/P2.7	输入/输出	ADC 通道 11/OPA <sub>x</sub> 输出/LD015 输出/P2.7, 内置可软件开启的 10k 上拉电阻
29	OPA1_IN/P3.1	输入/输出	运放 1 反相端输入/P3.1
30	OPA1_IP/P3.0	输入/输出	运放 1 同相端输入/P3.0
31	OPA0_IP/P3.5	输入/输出	运放 0 同相端输入/P3.5
32	NC	NC	无连接
33	MCPWM_CH0N/UART0_TX(RX)/SPI_DI(DO)/P1.0/OSC_IN/P2.8	输入/输出	电机 PWM 通道 0 低边/UART0_TX(RX)/ SPI_DI(DO)/ P1.0, 内置可软件开启的 10k 上拉电阻/晶体输入引脚/P2.8。如接晶体, 该引脚接一个 15pf 电容到地。
34	MCPWM_CH0P/UART0_TX(RX)/SPI_DI(DO)/TIM0_CH0 /CMP0_IN/P0.15/OSC_OUT/P3.9	输入/输出	电机 PWM 通道 0 高边/UART0_TX(RX)/ SPI_DI(DO)/ Timer0 通道 0/比较器 0 反相端输入/P0.15/晶体输出引脚/P3.9。如接晶体, 该引脚接一个 15pf 电容到地。
35	CMP0_OUT/MCPWM_BKIN1/SPI_CLK/TIM0_CH1/ ADC_TRIG0/SIF/ADC_CH10/CMP0_IP4/P0.14	输入/输出	比较器 0 输出/电机 PWM 终止信号 1/SPI 时钟 /Timer0 通道 1/ADC 触发信号 0/一线通/ADC 通道 10/比较器 0 同相端输入通道 4/P0.14
36	HALL_IN2/ ADC_CH17/CMP0_IP3/CAN_TX/P0.13	输入/输出	Hall 传感器 C 相输入/ ADC 通道 17/比较器 0 同相端输入通道 3/CAN 发送/P0.13
37	HALL_IN1/TIM3_CH1/ ADC_CH16/CMP0_IP2/CAN_RX/P0.12	输入/输出	Hall 传感器 B 相输入/Timer3 通道 1/ ADC 通道 16/ 比较器 0 同相端输入通道 2/CAN 接收/P0.12
38	HALL_IN0/TIM3_CH0/ADC_CH15/CMP0_IP1/P0.11	输入/输出	Hall 传感器 A 相输入/Timer3 通道 0/ADC 通道 15/ 比较器 0 同相端输入通道 1/P0.11
39	MCPWM_CH1N/TIM2_CH1/ADC_TRIG2/P2.12	输入/输出	电机 PWM 通道 1 低边/Timer2 通道 1/ADC 触发信号 2/P2.12
40	MCPWM_CH1P/TIM2_CH0/P2.11	输入/输出	电机 PWM 通道 1 高边/Timer2 通道 0/P2.11
41	UART1_TX(RX)/TIM1_CH1/CAN_TX/P0.7	输入/输出	UART1_TX(RX)/Timer1 通道 1/CAN 发送/P0.7, 内置可软件开启的 10k 上拉电阻
42	UART1_TX(RX)/TIM1_CH0/CAN_RX/P0.6	输入/输出	UART1_TX(RX)/Timer1 通道 0/CAN 接收/P0.6, 内置可软件开启的 10k 上拉电阻
43	ADC_CH9/P0.5	输入/输出	ADC 通道 9/P0.5



编号	名称	类型	功能说明
44	SDA/TIM2_CH1/ADC_CH8/P0.4	输入/输出	IIC 数据/Timer2 通道 1/ADC 通道 8/P0.4
45	SCL/TIM2_CH0/ADC_CH7/P0.3	输入/输出	IIC 时钟/Timer2 通道 0/ADC 通道 7/P0.3
46	AVDD	电源	芯片电源输入, 电压范围 3.0~5.5V。片外去耦电容建议 $\geq 1\mu\text{F}$ , 并尽量靠近 AVDD 引脚
47	RSTN/P0.2	输入/输出	RSTN/P0.2, 默认作为 RSTN 使用, 外部接一个 $10\text{nF}\sim 100\text{nF}$ 的电容到地即可, 内部已有 $100\text{k}$ 上拉电阻。建议 PCB 上在 RSTN 和 AVDD 之间放一个 $10\text{k}\sim 20\text{k}$ 的上拉电阻, 外部有上拉电阻的情况, RSTN 的电容固定为 $100\text{nF}$ 。
48	ADC_CH4/DAC_OUT/P0.0	输入/输出	ADC 通道 4/DAC 输出/P0.0, 内置可软件开启的 $10\text{k}$ 上拉电阻
49	SDA/P2.15	输入/输出	IIC 数据/P2.15
50	SWDIO/SCL/P2.14	输入/输出	SWD 数据/ IIC 时钟/P2.14, 内置固定上拉的 $10\text{k}$ 电阻。
51	SWCLK	输入	SWD 时钟, 内置固定上拉的 $10\text{k}$ 电阻
52	HALL_IN2/MCPWM_CH3P/TIM3_CH0/ ADC_TRIG1/CMP1_IP3/P2.6	输入/输出	Hall 传感器 C 相输入/电机 PWM 通道 3 高边 /Timer3 通道 0/ADC 触发信号 1/比较器 1 同相端输入通道 3/P2.6, 内置可软件开启的 $10\text{k}$ 上拉电阻

## 3.2 管脚复用功能说明

表 3-2 LKS32AT086N8Q9(B)引脚功能选择

Port	AF1	AF2	AF3	AF4	AF5	AF6	AF7	AF8	AF9	AF10	AF11	AFE
P0.0												ADC_CH4, DAC_OUT
P0.1												ADC_CH6
P0.2												
P0.3						SCL		TIM2_CH0				ADC_CH7
P0.4						SDA		TIM2_CH1				ADC_CH8
P0.5												ADC_CH9
P0.6				UART1_TX(RX)			TIM1_CH0					
P0.7				UART1_TX(RX)			TIM1_CH1					
P0.8												
P0.9						SCL		TIM2_CH0				
P0.10						SDA		TIM2_CH1				
P0.11		HALL_IN0						TIM3_CH0				ADC_CH15/CMP0_IP1
P0.12		HALL_IN1						TIM3_CH1				ADC_CH16/CMP0_IP2
P0.13		HALL_IN2										ADC_CH17/CMP0_IP3
P0.14	CMP0_OUT		MCPWM_BKIN1		SPI_CLK		TIM0_CH1		ADC_TRIG0		SIF	ADC_CH10/CMP0_IP4
P0.15			MCPWM_CH0P	UART0_TX(RX)	SPI_DI(DO)		TIM0_CH0		ADC_TRIG1			CMP0_IN



Port	AF1	AF2	AF3	AF4	AF5	AF6	AF7	AF8	AF9	AF10	AF11	AFE
P1.0			MCPWM_CH0N	UART0_TX(RX)	SPI_DI(DO)							
P1.1					SPI_CS							
P1.2								TIM3_CH0				
P1.3								TIM3_CH1				ADC_CH5
P1.4	LRC		MCPWM_CH0P									
P1.5	HRC		MCPWM_CH0N									
P1.6			MCPWM_CH1P									
P1.7			MCPWM_CH1N									
P1.8			MCPWM_CH2P									
P1.9			MCPWM_CH2N									
P1.10			MCPWM_CH3P	UART0_TX(RX)		SCL	TIM0_CH0		ADC_TRIG2			ADC_CH13
P1.11			MCPWM_CH3N	UART0_TX(RX)		SDA	TIM0_CH1		ADC_TRIG3		SIF	
P1.12			MCPWM_CH1N									
P1.13					SPI_CLK		TIM0_CH0					
P1.14					SPI_DI(DO)		TIM0_CH1					
P1.15			MCPWM_CH2N									



Port	AF1	AF2	AF3	AF4	AF5	AF6	AF7	AF8	AF9	AF10	AF11	AFE
P2.0					SPI_CS			TIM2_CH1				
P2.1					SPI_CLK							ADC_CH14/ CMP1_IP0
P2.2												CMP1_IN
P2.3	CMP1_OUT		MCPWM_BKIN0		SPI_CS							REF
P2.4		HALL_IN0	MCPWM_CH2P	UART1_TX(RX)			TIM1_CH0		ADC_TRIG3			CMP1_IP1
P2.5		HALL_IN1	MCPWM_CH2N	UART1_TX(RX)			TIM1_CH1		ADC_TRIG0			CMP1_IP2
P2.6		HALL_IN2	MCPWM_CH3P					TIM3_CH0	ADC_TRIG1		SIF	CMP1_IP3
P2.7												ADC_CH11/ OPA <sub>x</sub> _OUT/ LDO15
P2.8				UART1_TX(RX)				TIM3_CH0				OSC_IN
P2.9					SPI_DI(DO)	SCL						ADC_CH12/ CMP0_IP0
P2.10					SPI_DI(DO)	SDA						
P2.11			MCPWM_CH1P					TIM2_CH0				
P2.12			MCPWM_CH1N					TIM2_CH1	ADC_TRIG2			
P2.13			MCPWM_CH3N					TIM3_CH1				
P2.14						SCL						
P2.15						SDA						





Port	AF1	AF2	AF3	AF4	AF5	AF6	AF7	AF8	AF9	AF10	AF11	AFE
P3.0												OPA1_IP
P3.1												OPA1_IN
P3.2												
P3.3												
P3.4												
P3.5												OPA0_IP
P3.6												
P3.7												OPA0_IN
P3.8												
P3.9				UART1_TX(RX)				TIM3_CH1				OSC_OUT
P3.10												OPA2_IP
P3.11												OPA2_IN
P3.12												
P3.13	HRC		MCPWM_CH0N									
P3.14												OPA3_IN
P3.15												OPA3_IP



## 4 封装尺寸

### 4.1 LKS32AT086N8Q9(B)

QFN6\*6 52L-0.55 Profile Quad Flat Package:

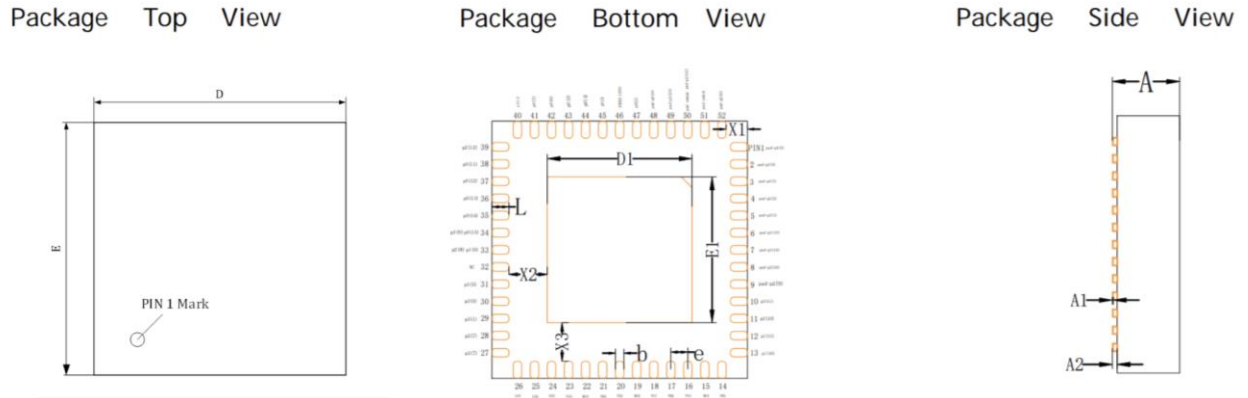


图 4-1 LKS32AT086N8Q9(B)封装图示

表 4-1 LKS32AT086N8Q9(B)封装尺寸

SYMBOL	MILLIMETER		
	MIN	NOM	MAX
A	0.500	0.550	0.600
A1	0.007	0.012	0.017
A2	0.040		
D	5.90	6.00	6.10
E	5.90	6.00	6.10
D1	3.350	3.400	3.450
E1	3.350	3.400	3.450
L	0.350	0.400	0.450
b	0.150	0.200	0.250
e	0.350	0.400	0.450
X1	0.450	0.500	0.550
X2	0.850	0.900	0.950
X3	0.850	0.900	0.950

## 5 电气性能参数

表 5-1 LKS32AT086N8Q9(B)电气极限参数

参数	最小	最大	单位	说明
MCU 电源电压(AVDD)	-0.3	+6.0	V	
预驱电源电压(VCC)	-0.3	+25.0	V	
工作温度	-40	+125	°C	
存储温度	-40	+150	°C	
结温	-	150	°C	
引脚温度(焊接 10 秒)	-	260	°C	

表 5-2 LKS32AT086N8Q9(B)建议工况参数

参数	最小	典型	最大	单位	说明
电源电压(AVDD)	2.2	5	5.5	V	A 版本 AVDD 复位电平 $2.2V \pm 0.2V$
	3.0				B 版本 AVDD 复位电平 $2.7V \pm 0.2V$
模拟工作电压(AVDD <sub>A</sub> )	3.3	5	5.5	V	ADC 选择 2.4V 内部基准源
	2.8	5	5.5	V	ADC 选择 1.2V 内部基准源
预驱电源电压(VCC)	7		20	V	6N 预驱供电

运算放大器可以在 2.2V 下工作，但输出幅度受限。

表 5-3 LKS32AT086N8Q9(B) ESD 性能参数

项目	管脚	最小	最大	单位
ESD测试(HBM)	预驱管脚(PIN14~26)	-1500	1500	V
	其他管脚	-6000	6000	V

根据《MIL-STD-883J Method 3015.9》，在 25°C，55%相对湿度环境下，在被测芯片的所有 IO 引脚施加进行静电放电 3 次，每次间隔 1s。若对 ESD 有更高要求，建议在相关外部引脚放置 TVS 二极管保护。

表 5-4 LKS32AT086N8Q9(B) Latch-up 性能参数

项目	最小	最大	单位
Latch-up电流 (85°C)	-200	200	mA

根据《JEDEC STANDARD NO.78E NOVEMBER 2016》，对所有电源 IO 施加过压 8V，在每个信号 IO 上注入 200mA 电流。测试结果显示芯片抗拴锁等级为 200mA。

表 5-5 LKS32AT086N8Q9(B) IO 极限参数

参数	描述	最小	最大	单位
V <sub>IN-GPIO</sub>	GPIO信号输入电压范围	-0.3	6.0	V
I <sub>IN_PAD</sub>	单个GPIO最大注入电流	-11.2	11.2	mA
I <sub>IN_SUM</sub>	所有GPIO最大注入电流	-50	50	mA

表 5-6 LKS32AT086N8Q9(B) IO DC 参数

参数	描述	AVDD	条件	最小	典型	最大	单位
----	----	------	----	----	----	----	----



V <sub>IH</sub>	数字IO输入高电压		5V	-	0.7*AVDD		V	
			3.3V		2.0			
V <sub>IL</sub>	数字IO输入低电压		5V	-		0.3*AVDD	V	
			3.3V			0.8		
V <sub>HYS</sub>	施密特迟滞范围		5V	-	0.1*AVDD		V	
			3.3V					
I <sub>IH</sub>	数字IO输入高电压, 电流消耗		5V	-		1	uA	
			3.3V					
I <sub>IL</sub>	数字IO输入低电压, 电流消耗		5V	-	-1		uA	
			3.3V					
V <sub>OH</sub>	数字IO输出高电压			最大驱动电流11.2mA	AVDD-0.8		V	
V <sub>OL</sub>	数字IO输出低电压			最大驱动电流11.2mA		0.5	V	
R <sub>pup</sub>	上拉电阻大小*	复位引脚			100	200	400	kΩ
		普通IO			8	10	12	
R <sub>io-ana</sub>	IO与内部模拟电路间连接电阻				100		200	Ω
C <sub>IN</sub>	数字IO输入电容		5V	-			10	pF
			3.3V					

\*仅部分 IO 内置上拉，详见引脚说明章节

表 5-7 LKS32AT086N8Q9(B)电路模块电流消耗 IDD

模块	Min	Typ	Max	单位
模拟比较器CMP(1个)		0.005		mA
运算放大器OPA(1个)		0.450		mA
模数转换器ADC		3.710		mA
数模转换器DAC		0.710		mA
温度传感器Temp Sensor		0.150		mA
带隙基准BGP		0.154		mA
4MHz RC时钟		0.105		mA
锁相环PLL		0.080		mA
CPU+flash+SRAM (96MHz)		8.667		mA
CPU+flash+SRAM (12MHz)		1.600		mA
CRC		0.070		mA
DSP		3.421		mA
UART		0.107		mA
DMA		1.340		mA
MCPWM		0.053		mA

TIMER		0.269		mA
SPI		0.500		mA
IIC		0.500		mA
CAN		2.200		mA

以上测试如无特别标注，均为室温 25° AVDD=5V 供电，使用 96MHz 时钟工作情况下的测试，由于制造工艺存在器件模型偏差，不同芯片的电流消耗会存在个体差异。

表 5-8 LKS32AT086N8Q9(B)休眠电流消耗 Iq

模块	Min	Typ	Max	单位
AVDD	7.5	40	100	uA
VCC	40	43	95	uA

## 6 模拟性能参数

表 6-1 LKS32AT086N8Q9(B)模拟性能参数

参数	最小	典型	最大	单位	说明
<b>模数转换器(ADC)</b>					
工作电源	3.3	5	5.5	V	ADC 选择 2.4V 内部基准源
	2.8	5	5.5	V	ADC 选择 1.2V 内部基准源
输出码率		3		MHz	$f_{adc}/16$
差分输入信号范围	-REF		+REF	V	Gain=1 时; REF=2.4V
	-3.6		+3.6	V	Gain=2/3 时; REF=2.4V
单端输入信号范围	-0.3		AVDD+0.3	V	受限于 IO 口输入电压限制
直流失调(offset)		5	10	mV	可校正
有效位数(ENOB)	10.5	11		bit	
INL		2	3	LSB	
DNL		1	2	LSB	
SNR	63	66		dB	
输入电阻	100k			Ohm	
输入电容		10pF		F	
<b>基准电压(REF)</b>					
工作电源	3.0	5	5.5	V	
输出偏差	-9		9	mV	
电源抑制比		70		dB	
温度系数		20		ppm/°C	
输出电压		1.2		V	
<b>数模转换器(DAC)</b>					
工作电源	3.0	5	5.5	V	
负载电阻	5k			Ohm	输出 BUFFER 开启
负载电容			50p	F	
输出电压范围	0.05		AVDD-0.1	V	
转换速度			1M	Hz	
DNL		1	2	LSB	
INL		2	4	LSB	
OFFSET		5	10	mV	
SNR	57	60	66	dB	
<b>运算放大器(OPA)</b>					
工作电源	2.8	5	5.5	V	
带宽		10M	20M	Hz	
负载电阻	20k			Ohm	
负载电容			5p	F	
输入共模范围	0		AVDD	V	
输出信号范围	0		2*Vcm	V	最小负载电阻下
共模电平(Vcm)	1.65	1.9	2.2	V	测量条件: 常温。



参数	最小	典型	最大	单位	说明
					运放摆幅 = $2 \times \min(\text{AVDD}-\text{Vcm}, \text{Vcm})$ 。建议使用 OPA 单端输出的应用上电后进行 Vcm 测量并进行软件减除校正。更多分析请参考官网应用笔记《ANN009-运放差分单端工作模式区别》
OFFSET		10	15	mV	此 OFFSET 为 OPA 差分输入短接时，测量 OPA_OUT 偏离 0 电平，得到的等效差分输入端偏差。 OPA 输出端偏差为 OPA 放大倍数 $\times \text{OFFSET}$
共模抑制(CMRR)		80		dB	
电源抑制(PSRR)		80		dB	
负载电流			500	uA	
摆率(Slew rate)		5		V/us	
相位裕度		60		度	
<b>比较器(CMP)</b>					
工作电源	3.0	5	5.5	V	
输入信号范围	0		AVDD	V	
OFFSET		5	10	mV	
传输延时		0.15u		S	默认功耗
		0.6u		S	低功耗
回差(Hysteresis)		20		mV	HYS='0'
		0		mV	HYS='1'

模拟寄存器表说明：

地址 0x40000040~0x40000050 是各个模块的校正寄存器，这些寄存器在出厂之前都会填上各自的校正值。一般情况下用户不要去配置或改变这些值。如果需要对模拟参数进行微调，需要读取原校正值，并以此为基础进行微调。

地址 0x40000020~0x4000003c 是开放给用户的寄存器，其中空白部分的寄存器必须全部配置为 0(芯片上电后会被复位为 0)。其他寄存器根据应用场合需要进行配置。

## 7 电源管理系统

### AVDD 引脚电源系统

电源管理系统由 LDO15 模块、电源检测模块(PVD)、上电/掉电复位模块(POR)组成。

该芯片由 2.2V~5.5V 单电源供电(B 版本芯片 3.0V~5.5V 电源供电)芯片内部集成一路 LDO15 给内部所有数字电路、PLL 模块供电。

LDO 上电后自动开启，无需软件配置，但 LDO 输出电压可通过软件实现微调。

LDO15 的输出电压可通过设置寄存器 LDO15TRIM<2:0>来调节，具体寄存器所对应值见模拟寄存器表说明。LDO15 在芯片出厂前已经过校正，一般情况下，用户不需要额外配置这些寄存器。如需微调 LDO 的输出电压，需要读取原配置值，在此基础上加上微调量对应的配置值填入寄存器。

POR 模块监测 LDO15 的电压，在 LDO15 电压低于 1.1V 时(例如上电之初，或者掉电之时)，为数字电路提供复位信号以避免数字电路工作产生异常。

PVD 模块对 5V 输入电源进行检测，如低于某一设定阈值，则产生报警(中断)信号以提醒 MCU。中断提醒阈值可通过寄存器 PVDSEL<1:0>设置为不同的电压。PVD 模块可通过设置 PD\_PDT='1'关闭。具体寄存器所对应值见模拟寄存器表说明。

### VCC 引脚电源系统

VCC 引脚供电范围是 4.5~20V，为芯片内驱动模块提供供电，欠压位典型值为 4V。





## 8 时钟系统

时钟系统包括内部 32KHz RC 时钟、内部 4MHz RC 时钟、外部 4MHz 晶体起振电路、PLL 电路组成。

32K RC 时钟作为 MCU 系统慢时钟使用,作为诸如滤波模块或者低功耗状态下的 MCU 时钟使用。4MHz RC 时钟作为 MCU 主时钟使用,配合 PLL 可提供最高到 96MHz 的时钟。外部 4MHz 晶体起振电路作为备份时钟使用。

32k 和 4M RC 时钟均带有出厂校正。32K RC 时钟在-40~105°C范围内的精度为±50%，4M RC 时钟在该温度范围的精度为±1%。

32K RC 时钟频率可通过寄存器 RCLTRIM<3:0>进行设置,4M RC 时钟频率可通过寄存器 RCHTRIM<5:0>进行设置,具体寄存器所对应值见模拟寄存器表说明。

芯片出厂前时钟已经过校正,一般情况下,用户不需要额外配置这些寄存器。如需微调频率,需要读取原配置值,在此基础上微调量对应的配置值填入寄存器。

4M RC 时钟通过设置 RCHPD = '0'打开(默认打开,设'1'关闭),RC 时钟需要 Bandgap 电压基准源模块提供基准电压和电流,因此开启 RC 时钟需要先开启 BGP 模块。芯片上电的默认状态下,4M RC 时钟和 BGP 模块都是开启的。32K RC 时钟是始终开启的,不能关闭。

PLL 对 4M RC 时钟进行倍频,以提供给 MCU、ADC 等模块更高速的时钟。MCU 和 PWM 模块的最高时钟为 96MHz,ADC 模块典型工作时钟为 48MHz,通过寄存器 ADCLKSEL<1:0>可设置为不同的 ADC 工作频率。

PLL 通过设置 PLLPDN='1'打开(默认关闭,设 1 打开),开启 PLL 模块之前,同样也需要开启 BGP(Bandgap)模块。开启 PLL 之后,PLL 需要 6us 的稳定时间来输出稳定时钟。芯片上电的默认状态下,RCH 时钟和 BGP 模块都是开启的,但 PLL 默认是关闭的,需要软件来开启。

晶体起振电路内置了放大器,需在 IO OSC\_IN/OSC\_OUT 之间接入一个晶体,且 OSC\_IN/OSC\_OUT 上各放一个 15pF 的电容到地,并设置 XTALPDN='1'即可起振。

## 9 基准电压源

该基准源为 ADC、DAC、RC 时钟、PLL、温度传感器、运算放大器、比较器和 FLASH 提供基准电压和电流，使用上述任何一个模块之前，都需要开启 BGP 基准电压源。

芯片上电的默认状态下，BGP 模块是开启的。基准源通过设置 `BGPPD = '0'` 打开，从关闭到开启，BGP 需要约 2us 达到稳定。BGP 输出电压约 1.2V，精度为  $\pm 0.8\%$

基准源可通过设置 `REF_AD_EN = '1'`，将基准电压送至 IO P2.3 进行测量。



## 10 ADC 模块

芯片内部集成 1 路同步双采样的 SAR 结构 ADC，芯片上电的默认状态下，ADC 模块是关闭的。ADC 开启前，需要先开启 BGP 和 4M RC 时钟和 PLL 模块，并选择 ADC 工作频率。默认配置下 ADC 工作时钟是 48M，对应 3MHz 的转换数据率。

同步双采样电路可在同一时刻对两路输入信号进行采样，采样完成之后 ADC 按先后顺序将这两路信号进行转换，并写入相应的数据寄存器中。

ADC 完成一次转换需要 16 个 ADC 时钟周期，其中 13 个为转换周期，3 个为采样周期。即  $f_{conv} = f_{adc} / 16$ 。在 ADC 时钟设为 48M 时，转换速率是 3MHz。

ADC 在降频应用时，可通过寄存器 CURRIT<1:0>降低 ADC 的功耗水平。

ADC 可工作在如下模式：单次单通道触发、连续单通道、单次 1~20 通道扫描、连续 1~20 通道扫描。每路 ADC 都有 20 组独立寄存器对应每一个通道。

ADC 触发事件可以来自外部的定时器信号 T0、T1、T2、T3 发生到预设次数，或者为软件触发。

20 个通道里最后一个通道用来测量 ADC 自身的 offset，将其保存在通道寄存器中，其他通道的 ADC 值都已自动减去该 offset。在芯片上电之初，应由 MCU 发起 offset 校正信号，校正控制模块将 ADC 通道设置为通道 1，并将值储存在通道寄存器中。如果客户对 offset 要求较高，可定期(例如一小时/一天)在 ADC 空闲时将 offset 校正一次。

在 GAIN\_REF=0 时，基准电压源为 2.4V。ADC 带有两种增益模式，通过 GAIN\_SHAx 进行设置，对应 1 倍和 2/3 倍增益。1 倍增益对应±2.4V 的输入信号，2/3 倍增益对应±3.6V 的输入信号幅度。在测量运放的输出信号时，根据运放可能输出的最大信号来选择具体的 ADC 增益。

## 11 运算放大器

4 路输入输出 rail-to-rail 运算放大器，内置反馈电阻  $R2/R1$ ，外部引脚需串联一个电阻  $R0$ 。反馈电阻  $R2:R1$  的阻值可通过寄存器 `RES_OPA0<1:0>` 设置，以实现不同的放大倍数。具体寄存器所对应值见模拟寄存器表说明。

最终的放大倍数为  $R2/(R1+R0)$ ，其中  $R0$  是外部电阻的阻值，

对于 MOS 管电阻直接采样的应用，建议接  $>20k\Omega$  的外部电阻，以减小 MOS 管关断时，往芯片引脚里流入的电流。

对于小电阻采样的应用，建议接  $100\Omega$  的外部电阻。

放大器可通过设置 `OPAOUT_EN<2:0>` 选择将 4 路放大器中的某一路输出信号通过 `BUFFER` 送至 P2.7 IO 口进行测量和应用(对应关系见 `datasheet` 芯片管脚说明)。因为有 `BUFFER` 存在，在运放正常工作模式下也可以选择送一路运放输出信号出来。

芯片上电的默认状态下，放大器模块是关闭的。放大器可通过设置 `OPAxPDN = '1'` 打开，开启放大器之前，需要先开启 `BGP` 模块。

运放输入同相和反相端内置钳位二极管，电机相线通过一匹配电阻后直接接入输入端，从而简化了 MOSFET 电流采样的外置电路。



## 12 比较器

内置 2 路输入 rail-to-rail 比较器，比较器比较速度可编程、迟滞电压可编程、信号源可编程。比较器的比较延时可通过寄存器 `IT_CMP` 设置为 0.15uS/0.6uS。迟滞电压通过 `CMP_HYS` 设置为 20mV/0mV。

比较器同相和反相两个输入端的信号来源都可通过寄存器 `CMP_SEL P<2:0>`和 `CMP_SEL N<1:0>`编程，详见寄存器模拟说明。

芯片上电的默认状态下，比较器模块是关闭的。比较器通过设置 `CMPxPDN = '1'`打开，开启比较器之前，需要先开启 `BGP` 模块。



## 13 温度传感器

芯片内置温度传感器。芯片出厂前会经温度校正，校正值保存在 **flash info** 区。

芯片上电的默认状态下，温度传感器模块是关闭的。开启传感器之前，需要先开启 **BGP** 模块。

温度传感器通过设置 **TMPPDN='1'** 打开，开启到稳定需要约 **2us**，因此需在 **ADC** 测量传感器之前 **2us** 打开。



## 14 DAC 模块

芯片内置一路 12bit DAC，输出信号的最大量程可通过寄存器 DAC\_GAIN<1:0> 设置为 1.2V/3V/4.85V。

12bit DAC 可通过配置寄存器 DACOUT\_EN=1，将 DAC 输出送至 IO 口 P0.0，可驱动 >5kΩ 的负载电阻和 50pF 的负载电容。

DAC 最大输出码率为 1MHz。

芯片上电的默认状态下，DAC 模块是关闭的。DAC 可通过设置 DAC12BPDN =1 打开，开启 DAC 模块之前，需要先开启 BGP 模块。



## 15 处理器核心

- 32 位 Cortex-M0+DSP 双核处理器
- 2 线 SWD 调试管脚
- 最高工作频率 96MHz





## 16 存储资源

### 16.1 Flash

- 内置 flash 包括 32kB/64kB 主存储区，1kB NVR 信息存储区
- 可反复擦除写入不低于 2 万次
- 室温 25°C数据保持长达 100 年
- 单字节编程时间最长 7.5us，Sector 擦除时间最长 5ms
- Sector 大小 512 字节，可按 Sector 擦除写入，支持运行时编程，擦写一个 Sector 的同时读取访问另一个 Sector
- Flash 数据防窃取(最后一个 word 须写入非 0xFFFFFFFF 的任意值)

### 16.2 SRAM

- 内置 8kB SRAM



## 17 电机驱动专用 MCPWM

- MCPWM 最高工作时钟频率 96MHz
- 支持最大 4 通道相位可调的互补 PWM 输出
- 每个通道死区宽度可独立配置
- 支持边沿对齐 PWM 模式
- 支持软件控制 IO 模式
- 支持 IO 极性控制功能
- 内部短路保护，避免因配置错误导致短路
- 外部短路保护，根据对外部信号的监控快速关断
- 内部产生 ADC 采样中断
- 采用加载寄存器预存定时器配置参数
- 可配置加载寄存器加载时刻和周期



## 18 Timer

- 4 路通用定时器,2 路 16bit 位宽计时器, 2 路 32bit 位宽计时器。
- 4 路支持捕获模式, 用于测量外部信号宽度
- 4 路支持比较模式, 用于产生边沿对齐 PWM/定时中断



## 19 Hall 传感器接口

- 内置最大 1024 级滤波
- 三路 Hall 信号输入
- 24 位计数器，提供溢出和捕获中断



## 20 DSP

- 电机控制算法专用 DSP，自主指令集，三级流水
- 最高工作频率 96MHz
- 32/16 位除法器 10 周期计算完成
- 32 位硬件开方 8 周期计算完成
- Q15 格式 CORDIC 三角函数模块，sin/cos/artanc 8 周期计算完成
- DSP 配备独立的程序区和数据区，可自主执行 DSP 程序，亦可由 MCU 调用进行某项计算
- 支持中断暂停，与 MCU 进行数据交互



## 21 通用外设

- 两路 UART，全双工工作，支持 7/8 位数据位、1/2 停止位、奇/偶/无校验模式，带 1 字节发送缓存、1 字节接收缓存，支持 Multi-drop Slave/Master 模式，波特率支持 300~115200
- 一路 SPI，支持主从模式
- 一路 IIC，支持主从模式
- 一路 CAN
- 硬件看门狗，使用 RC 时钟驱动，独立于系统高速时钟，写入保护，2/4/8/64 秒复位间隔

## 22 栅极驱动模块

### 22.1 模块参数

#### 22.1.1 LKS32AT086N8Q9(B)(YYWWXC)

表 22-1 LKS32AT086N8Q9(B)(YYWWXC)器件参数

参数	最小	典型	最大	单位	说明
极限参数					
电源电压 VCC	-0.3		+25.0	V	相对于地
浮动电压 VB <sub>1,2,3</sub>	-0.3		+250	V	
浮动偏置 VS <sub>1,2,3</sub>	VB-25		VB+0.3	V	
高侧输出电压 HO <sub>1,2,3</sub>	VS-0.3		VB+0.3	V	
低侧输出电压 LO <sub>1,2,3</sub>	-0.3		VCC+0.3	V	
逻辑输入 HIN/LIN <sub>1,2,3</sub>	-0.3		VCC+0.3	V	
开关电压摆率 dVs/dt			50	V/ns	
结温 TJ	-40		150	°C	
存储温度 Ts	-55		150	°C	
焊接温度			300	°C	焊接 10s
建议工况					
电源电压 VCC	+7		+20.0	V	相对于地
浮动电压 VB <sub>1,2,3</sub>	VS+8		VS+20	V	
浮动偏置 VS <sub>1,2,3</sub>	-5		200	V	
高侧输出电压 HO <sub>1,2,3</sub>	VS		VB	V	
低侧输出电压 LO <sub>1,2,3</sub>	0		VCC	V	
逻辑输入 HIN/LIN <sub>1,2,3</sub>	0		VCC	V	
工作温度 TA	-40		125	°C	
门极驱动器电气参数					
VCC 静态电流 I <sub>QCC</sub>		50	100	uA	HIN=LIN=0V
VB 静态电流 I <sub>QBS</sub>		20	40	uA	HIN=LIN=0V
浮动电压漏电流 I <sub>LK</sub>			10	uA	VB=VS=220V
VCC 欠压触发电压	3.6	4.9	6.4	V	
VCC 欠压回滞	0.25	0.5	0.8	V	
VBS 欠压触发电压	3.5	4.8	6.2	V	
VBS 欠压回滞	0.25	0.5	0.8	V	
高输入阈值 V <sub>IH</sub>	2.8			V	
低输入阈值 V <sub>IL</sub>			0.8	V	
输入偏置电流 I <sub>source</sub>		32	120	uA	HIN=LIN=5V
输入偏置电流 I <sub>sink</sub>			1	uA	HIN=LIN=0V
高电平输出电压, V <sub>BIAS-V<sub>O</sub></sub>			1	V	I <sub>o</sub> =20mA
低电平输出电压, V <sub>O</sub>			1	V	I <sub>o</sub> =20mA



高电平输出短路脉冲电流 $I_{O+}$	650	1000		mA	$V_{CC}/V_{BS}=15V$
低电平输出短路脉冲电流 $I_{O-}$	650	1000		mA	$V_{CC}/V_{BS}=15V$
输出上升时间 $T_r$		15	30	ns	$C_L=1nF$
输出下降时间 $T_f$		12	30	ns	
导通延迟时间 $T_{on}$		270	500	ns	
关断延迟时间 $T_{off}$		80	150	ns	
死区 $D_T$	100	200	400	ns	
延时匹配度 $M_T$			80	ns	$T_{on} \& T_{off}$ for (HS-LS)

### 22.2 推荐应用图

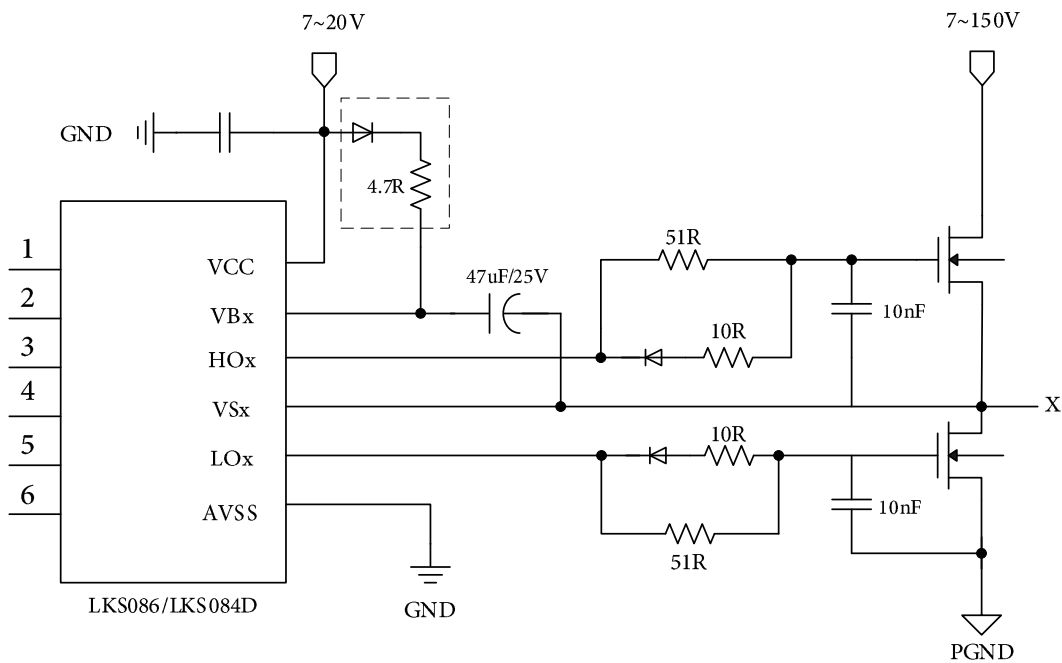


图 22-1 LKS32AT086N8Q9(B)驱动模块典型应用图

图中只保留了栅极驱动模块管脚，x=1,2,3，分别对应 3 组 MOS 栅极驱动输出。

驱动模块的输出引脚信号 LO1/HO1 对应 MCU 的 GPIO P1.5/P1.4 的 MCPWM 功能输出，LO2/HO2 对应 MCU 的 GPIO P1.7/P1.6 的 MCPWM 功能输出，LO3/HO3 对应 MCU 的 GPIO P1.9/P1.8 的 MCPWM 功能输出，同时 P3.13/ P1.12/ P1.15 这 3 个 GPIO 需设置为输出态。需注意的是，控制驱动模块的 LOx 的各个 GPIO，为高电平‘1’对应 LOx 输出‘1’。

栅极驱动模块输入输出极性对应关系如下：

表 22-2 LKS32AT086N8Q9(B)(YYWWXC)栅极驱动极性真值表

{HIN, LIN}	HO	LO	
00	0	0	上下管关断





01	0	1	下管导通
10	1	0	上管导通
11	0	0	上下管同时导通，硬件短路保护

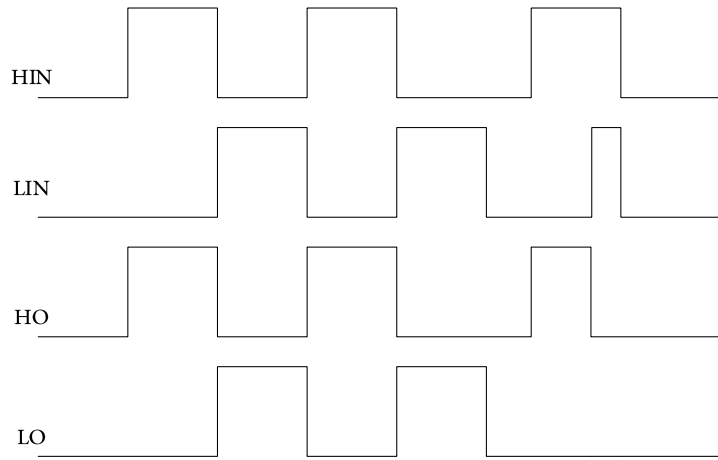


图 22-2 LKS32AT086N8Q9(B)(YYWWXC)栅极驱动极性示意图

## 23 特殊 IO 复用

### LKS08x 特殊 IO 复用注意事项

SWD 协议包含两根信号线: SWDCLK 和 SWDIO。SWDCLK 是时钟信号,在 SWD 模式下一直为输入。SWDIO 是数据信号,在 SWD 模式下为双向 IO,默认是输入状态。

LKS08x 部分型号 SWD 引脚同时有 GPIO 功能。通常为 P0.0、P2.15。注意事项如下:

- 默认状态不开启 SWD 引脚的 GPIO 功能,需要软件开启。即芯片硬复位结束后,初始状态是 SWD 用途,SWD 引脚在芯片内部有上拉(芯片内部上拉电阻约为 10K),应用对初始电平有要求的,需注意。
- 如开启 GPIO 功能后,如果 GPIO 功能与 SWD 功能冲突,比如设置 GPIO 为输出,则可能导致 KEIL 等工具无法通过 SWD 协议访问芯片,此时 Debug 和擦除下载功能均失效。**因此建议:**
  - 其一,软件开启 GPIO 复用前留有一定延时,建议 1s 以上,保证凌鸥离线下载器能在芯片上电后软件延时期间完成芯片擦除动作。延时越大,一次性擦除成功的概率越大。
  - 其二,软件设置有 GPIO 复用退出机制,例如某个其它 IO 电平发生变化(一般为输入)或串行通讯,表明需要用 SWD,软件接收到指令后关闭 SWD 引脚的 GPIO 功能。此时,可以恢复 KEIL 的功能。

若此时,仅复用了 SWDCLK,没有复用 SWDIO,注意事项同上。

RSTN 信号,默认是用于 LKS08x 芯片的外部复位脚。

LKS08x 可实现 RSTN 复用为其它 IO 的功能,复用的 IO 是 P0.2。注意事项如下:

- 默认状态是不开启复用,需要软件开启复用。即芯片初始状态是 RSTN 用途,RSTN 在芯片内部有上拉(芯片内部上拉电阻约为 100K),应用对初始电平有要求的,需注意。
- 默认状态是 RSTN,只有 RSTN 正常释放后才能开始程序的执行,应用需要保证 RSTN 有足够保护,例如外围电路带上拉,若能加电容更佳。
- 开启复用后,RSTN 用途失效,若需产生芯片硬复位,源头只能是掉电/看门狗。
- RSTN 的复用,不影响 KEIL 的使用。

SYS\_RST\_CFG 寄存器的 BIT[5],为 RSTN 和 P0.2 的复用控制开关。



## 24 订购包装信息

型号	封装形式	每盘/管数量	内盒数量	外箱数量
LKS32AT086N8Q9(B)	QFN6*6 52L-0.55	490/盘	4900PCS	29400PCS



## 25 版本历史

表 25-1 文档版本历史

时间	版本号	说明
2023.12.12	1.35	增加关于上拉电阻值的说明
2023.11.09	1.34	OPA OFFSET 增加说明, 更新储存温度
2023.04.28	1.33	增加 B 版本芯片, 其 AVDD 供电范围 3.0~5.5V 修改封装名称
2023.04.03	1.32	修订 AVDD 工作范围, 最低电压从 2.2V 提高到 3.0V
2023.03.18	1.31	修改时钟精度的描述
2023.02.24	1.30	更新休眠功耗信息
2023.01.13	1.29	增加订购包装信息
2022.12.19	1.28	删除 086XL 相关内容
2022.12.12	1.27	修改 LKS32AT086XLN8Q9 引脚定义
2022.11.25	1.26	添加新型号 LKS32AT086XLN8Q9
2022.11.15	1.25	修改特殊 IO 复用注意事项
2022.11.07	1.24	增加 IO 与内部模拟电路间连接电阻阻值
2022.10.28	1.23	增加共模电压特性
2022.10.10	1.22	修改 LO1、LO2、LO3 引脚描述
2022.09.20	1.21	更正器件选型表 MC086N8Q9 笔误
2022.08.12	1.2	更新封装尺寸
2022.06.10	1.1	增加晶振相关引脚的修订
2020.03.10	1.0	初始版本

## 免责声明

LKS 和 LKO 为凌鸥创芯注册商标。

南京凌鸥创芯电子有限公司（以下简称：“Linko”）尽力确保本文档内容的准确和可靠，但是保留随时更改、更正、增强、修改产品和/或 文档的权利，恕不另行通知。用户可在下单前获取最新相关信息。

客户应针对应用需求选择合适的 Linko 产品，详细设计、验证和测试您的应用，以确保满足相应标准以及任何安全、安保或其它要求。客户应对此独自承担全部责任。

Linko 在此确认未以明示或暗示方式授予 Linko 或第三方的任何知识产权许可。

Linko 产品的转售，若其条款与此处规定不同，Linko 对此类产品的任何保修承诺无效。

禁止用于军事用途或生命监护、维持系统。

如有更早期版本文档，一切信息以此文档为准。

